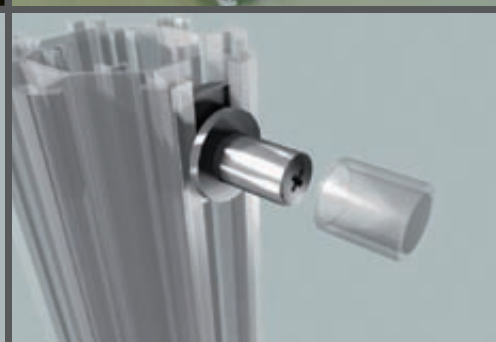
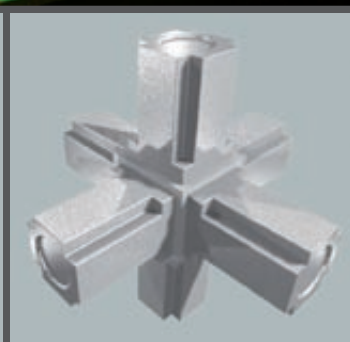
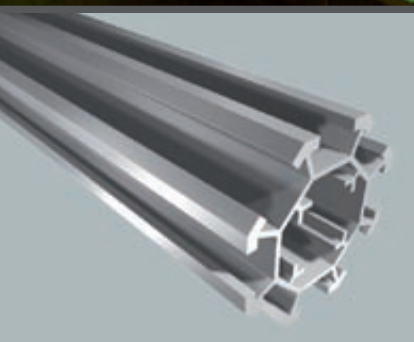


alusign

www.alusign.dk

Flexible aluminium systems

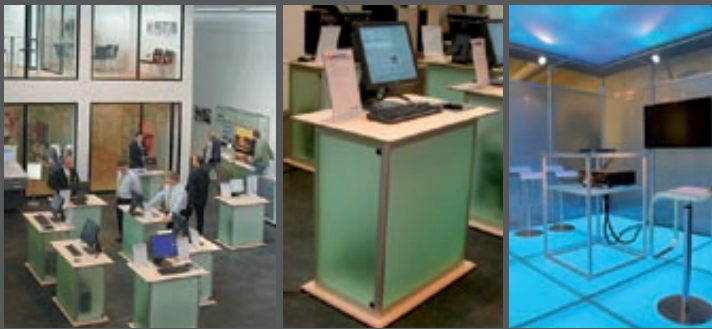


Profilprogram

Alusign er et dansk udviklet aluminiumssystem og profilprogram med utallige anvendelsesmuligheder. Systemerne kan leveres i hele længder, profiler og løsdele til videre forarbejdning eller som en komplet færdig løsning klar til brug.

Mange fordele

- Stor fleksibilitet og anvendelighed
- Enkelt og nemt at samle
- Stort sortimentet
- Kort leveringstid direkte fra eget lager
- Egen produktion og bearbejdning



Inventar

Vi producerer kunde-baserede løsninger i Alusign systemerne, efter design og opgave. Systemet er utrolig fleksibelt og vi fremstiller inventar såsom diske, podier, montre, udhængsskabe, reoler, borde, valgbokse, rulle vogne m.m.



Udstillingssystemer

Alusign er den rigtige løsning for dem, der selv vil bygge deres udstillingstand. Vi leverer færdige mellemrør med koblinger og søjler efter mål. Systemet er stabilt og let at arbejde med. Det består af komponenter, som i stor udstrækning samles med en unbrakonøgle. Vi kan naturligvis også være behjælpelige med udarbejdelse af standdesign m.m.

alusign

www.alusign.dk

Fabriksparken 12B
2600 Glostrup
Denmark

T: +45 7026 3300 | F: +45 7026 3301